

# Типром 80, Типром 90, Типром К суперконцентрат, Типром А

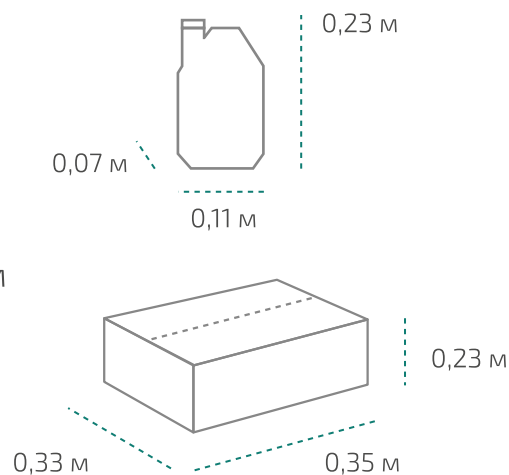
САЗК  
Типром

Канистра 1 л (в коробке 15 шт.)

Вес нетто: 1 л

Размер: 0,11 x 0,07 x 0,23 м

Коробка: 0,35 x 0,33 x 0,23 м

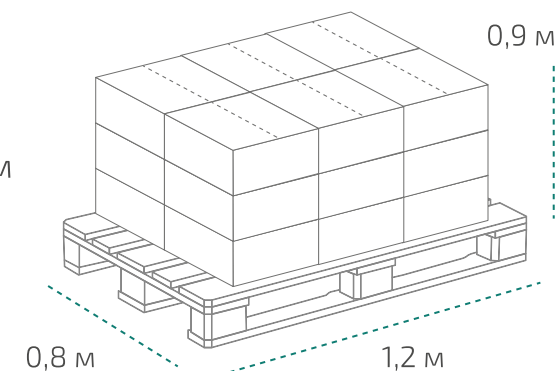


На палете 18 коробок

Вес нетто: ~286 кг

Вес брутто: ~358 кг

Размер: 1,2 x 0,8 x 0,9 м

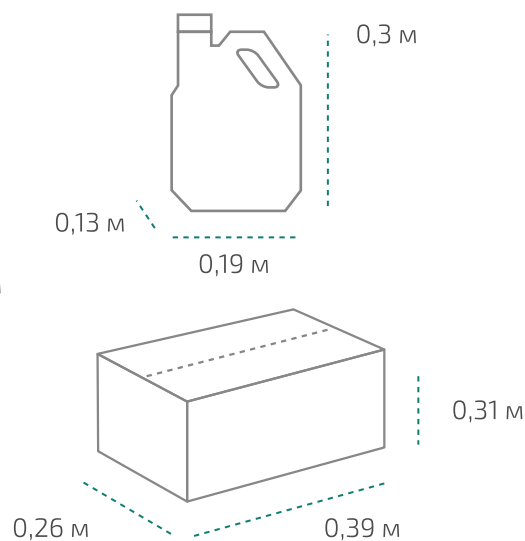


Канистра 5 л (в коробке 4 шт.)

Вес нетто: 5 л

Размер: 0,19 x 0,13 x 0,3 м

Коробка: 0,39 x 0,26 x 0,31 м

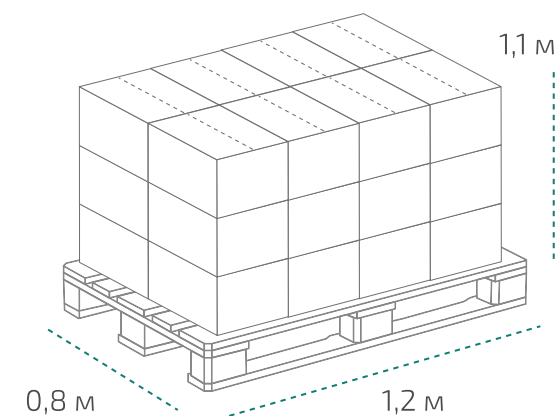


На палете 24 коробки

Вес нетто: ~508 кг

Вес брутто: ~548 кг

Размер: 1,2 x 0,8 x 1,1 м



Температура транспортировки Типром 80, Типром 90: от 0 °С до +35 °С. Типром А: от -10 °С до +35 °С. Типом К суперконцентрат: от -20 °С до +35 °С.

Фактические данные по размерам и весу могут незначительно отличаться.